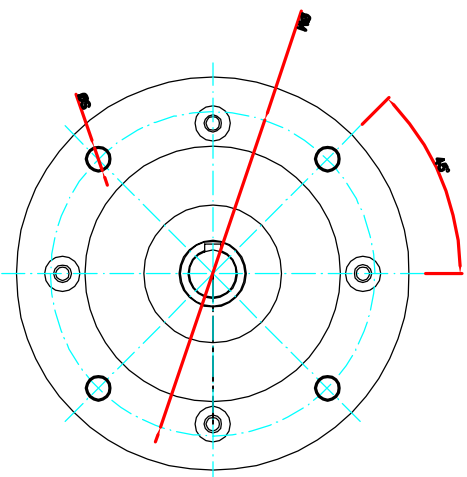
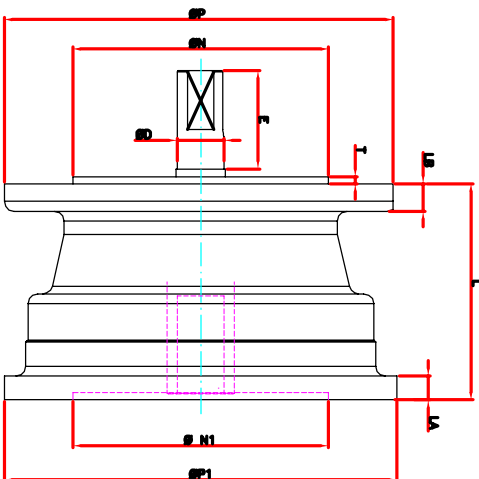


FREIO PNEUMÁTICO KAZI®

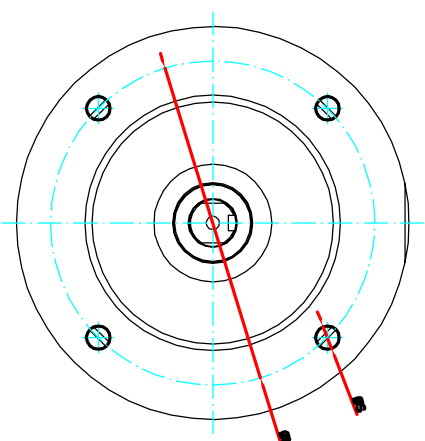
KAZI
MOTORES PNEUMÁTICOS



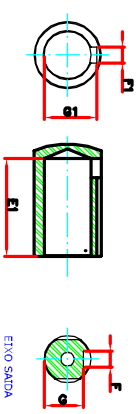
VISTA ENTRADA



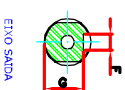
VISTA LATERAL



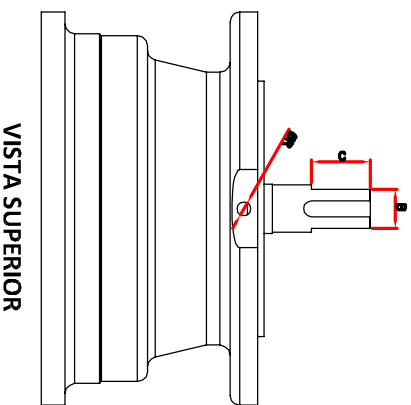
VISTA SAÍDA



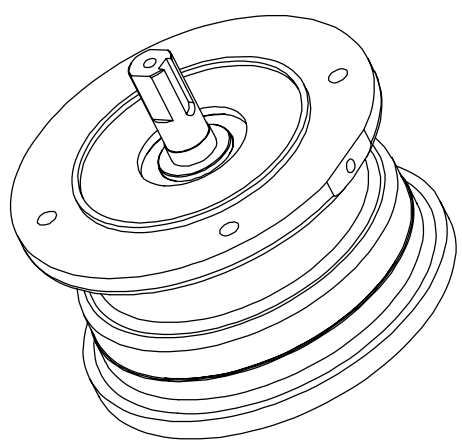
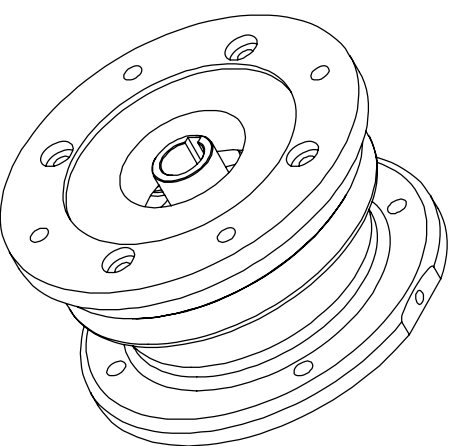
EINO ENTRADA



EINO SAÍDA



VISTA SUPERIOR



DADOS GERAIS

MEDIDAS EM MM
TOLERÂNCIAS RURO H7
TOLERÂNCIAS EIXO JS
TOLERÂNCIAS GEOM. DIN 7168

KAZI
MOTORES PNEUMÁTICOS

MODELO	ØD	ØP	ØN	ØP1	ØN1	T	ØS	ØM	LA	B	C	F	G	E	F1	G1	E1	L	LB	Ø R	TORQUE FRENAGEM	PRESSÃO	KG
KZB-63	11	140	95	140	95	2,5	10	115	12	9	20	4	8,5	33	4	12,5	23	81,5	12	1/8NPT	14Nm	2,5-5 kgf/cm2	7,8
KZB-71	14	160	110	160	110	3,5	10	130	12	11	25	5	11	30	5	16	30	95	12	1/8NPT	19 Nm	2,5-5 kgf/cm2	8,4
KZB-80/90	19/24	200	130	200	130	3,5	12	165	14	20	30	8	27	40/50	8	20	50	110	12	1/4 NPT	30 Nm	2,5-5 kgf/cm2	12,5
KZB-100	250	250	180	250	180	4	15	215	15	25	50	8	24	60	8	32	60	140	14	1/4NPT	82 Nm	2,5-5 kgf/cm2	17,5

ATENÇÃO: ESTAS INFORMAÇÕES E DIMENSÕES PODERÃO SER ALTERADAS SEM PREVIJO AVISO, FAVOR SOLICITAR DIMENSÕES ATUALIZADAS NA ÉPOCA DE AQUISIÇÃO DO PRODUTO
FLANGES DE FIXAÇÃO CONFORME NORMA ABNT 5432 E IEC 72 parte 1

DM KAZIBREAK® 2009 REVISÃO 01

C/DHANER/KAZI PNM PRODUTOS /CATÁLOGOS/DM KAZIBREAK